

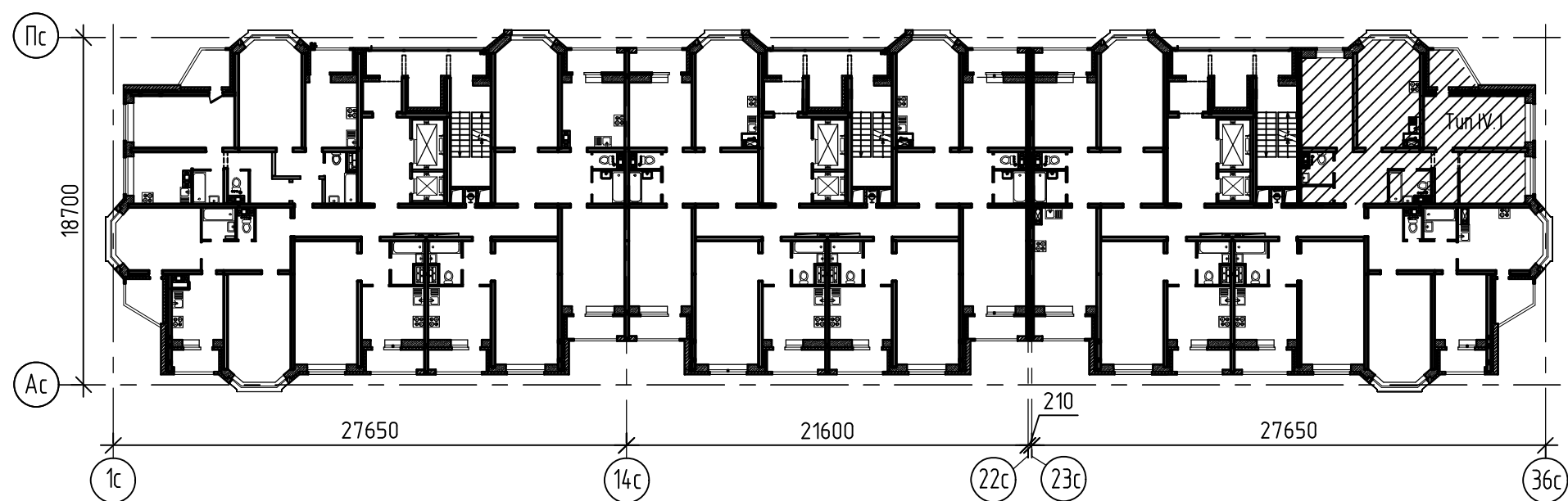


# ОБЩЕСТВО С ОГРАНИЧЕННОЙ ОТВЕТСТВЕННОСТЬЮ "ОРЕЛПРОЕКТ"

Член ассоциации "Саморегулируемая организация Гильдия  
архитекторов и проектировщиков" (ГАП СРО) ИНН 7710477231

## Типовое решение отделки "Комфорт И -1723" Трехкомнатной квартиры Тип IV.1

Схема блокировки



2025 г.

© ООО "Орелпроект" ИНН 5700008967

Ведомость рабочих чертежей

Указания по внутренней отделке

Лист	Наименование	Примечание
1	Общие данные	
2	План трехкомнатной квартиры Тип IV.1	
3	Санузел и туалет Тип IV.1 (план зашивки коммуникаций)	
4	Ведомость отделки помещений (1 этажа)	
5	Ведомость отделки помещений (типового этажа)	
6	Экспликация полов	
7	Узлы 1... 3.	
8	Спецификация элементов к узлам 1... 3 (остекленной лоджии с экраном), (лоджии с СПК)	
9	Схемы систем В1, ТЗ, К1 в сан. узле №1 и кухне трехкомнатной квартиры Тип IV.1	
10	Схемы систем В1, ТЗ, К1 в сан. узле №2 трехкомнатной квартиры Тип IV.1	
11	Спецификация оборудования, изделий и материалов систем водопровода и канализации	
12	План освещения лоджии	

- Отделочные работы выполнять после прокладки всех коммуникаций.
- Внутренние отделочные работы в зимнее время должны производиться только при наличии постоянно действующих систем отопления и вентиляции в помещениях.
- Подготовка поверхностей – (шпатлевка, грунтовка) под окраску, оклейку обоями – производится материалами, соответствующими типу отделки.
- Оконные откосы и откосы балконной двери облицевать сэндвич-панелью толщиной 10мм белого цвета. В оконных блоках установить подоконные доски, в балконной двери установить порог из ПВХ.
- Предусмотрены 2 варианта отделки “Комфорт И –1723” – светлый и темный.
  - Для жилой комнаты предусмотреть: оклейка стен обоями под покраску виниловыми на флизелиновой основе; напольное покрытие – ламинат с устройством плинтуса.
  - Для кухни предусмотреть: оклейка стен обоями под покраску виниловыми на флизелиновой основе, напольное покрытие – ламинат с устройством плинтуса.
  - Для совмещенного санузла и туалета предусмотреть два варианта облицовки стен керамической плиткой и два варианта напольного покрытия из керамической плитки.
  - Прихожая: оклейка стен виниловыми обоями на флизелиновой основе под покраску, напольное покрытие – ламинат с устройством плинтуса.
  - Лоджия: Окраска стен и потолок белой акриловой краской, напольное покрытие – керамическая плитка.
  - Межкомнатные двери деревянные по ГОСТ 475–2016.
  - Входная металлическая дверь–сейф по ГОСТ 31173–2016.
  - Обои во всех помещениях клеить до потолка.
  - При монтаже напольного покрытия в проемах межкомнатных дверей, у входных дверей в квартиру, у входа в санузел применять стыкоперекрывающие пороги.
  - Предусмотреть плинтус с двойным кабелем в цвет и тон ламината.
  - Раскладку напольной плитки в санузле начинать выполнять от дверного проема.
  - Затирку для настенной и напольной плитки подобрать в тон и цвет плитки соответственно.
  - Окраска потолков помещениях белой акриловой краской.

Инв.№ подл.

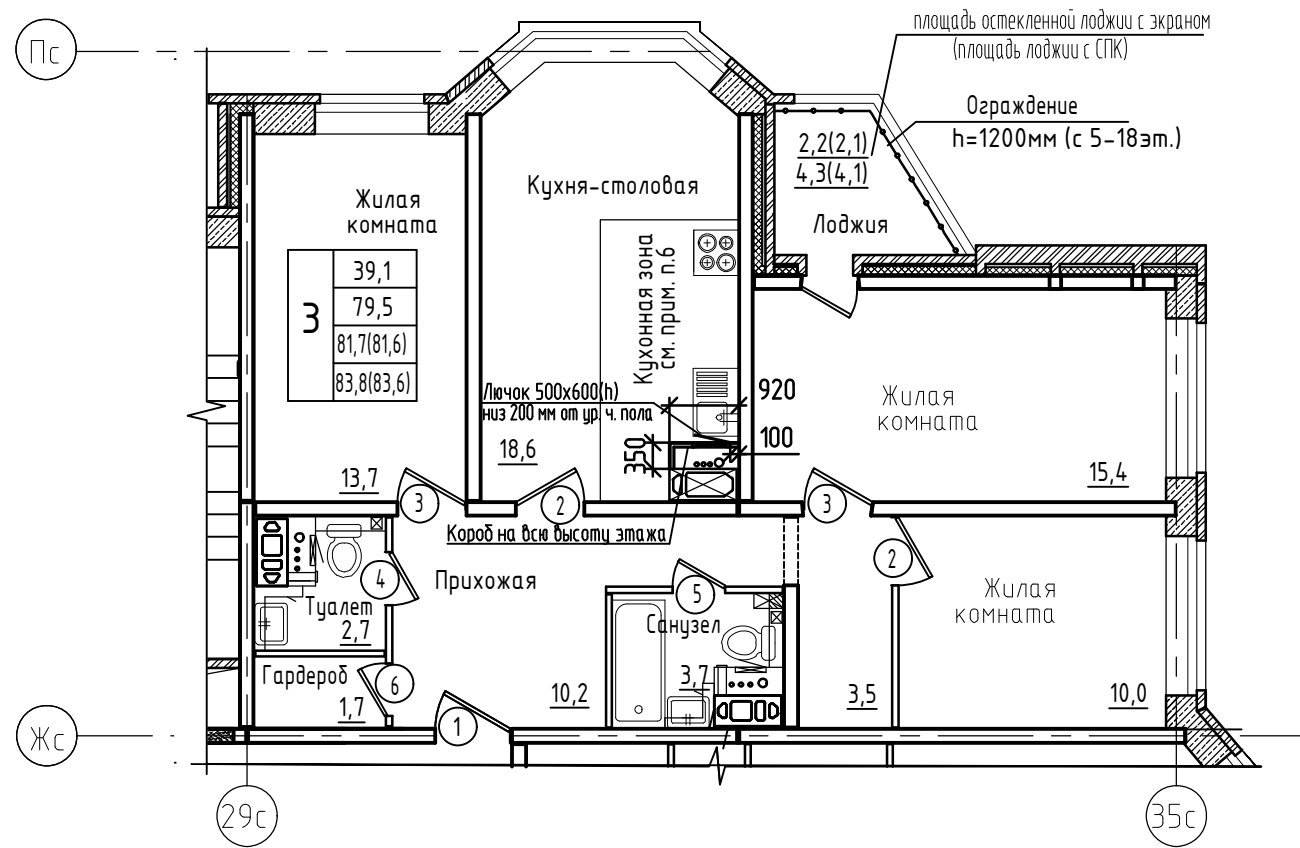
Подпись и дата

Взамен инв. №

						И-1723			
						Типовое решение отделки “Комфорт И –1723”			
Изм.	Кол.уч.	Лист	№ док.	Подпись	Дата				
Разраб.		Фандеева			07.25	Трехкомнатная квартира Тип IV.1	Стадия	Лист	Листов
Проверил		Дорофеева			07.25		Р	1	12
Н.контр.		Жаворонкова			07.25	Общие данные	ООО “ОРЕЛПРОЕКТ”		

# Спецификация элементов заполнения дверных проемов Тип IV.1

## План трехкомнатной квартиры Тип IV.1



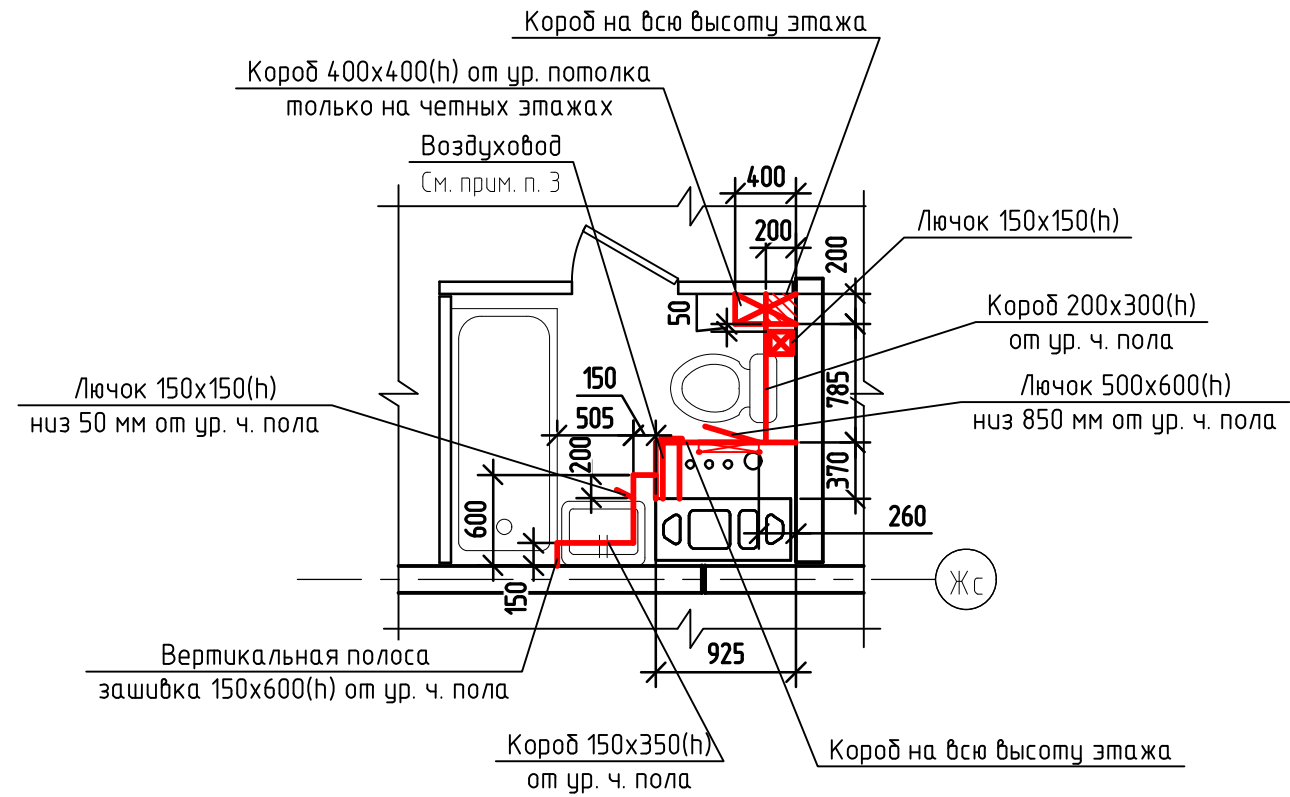
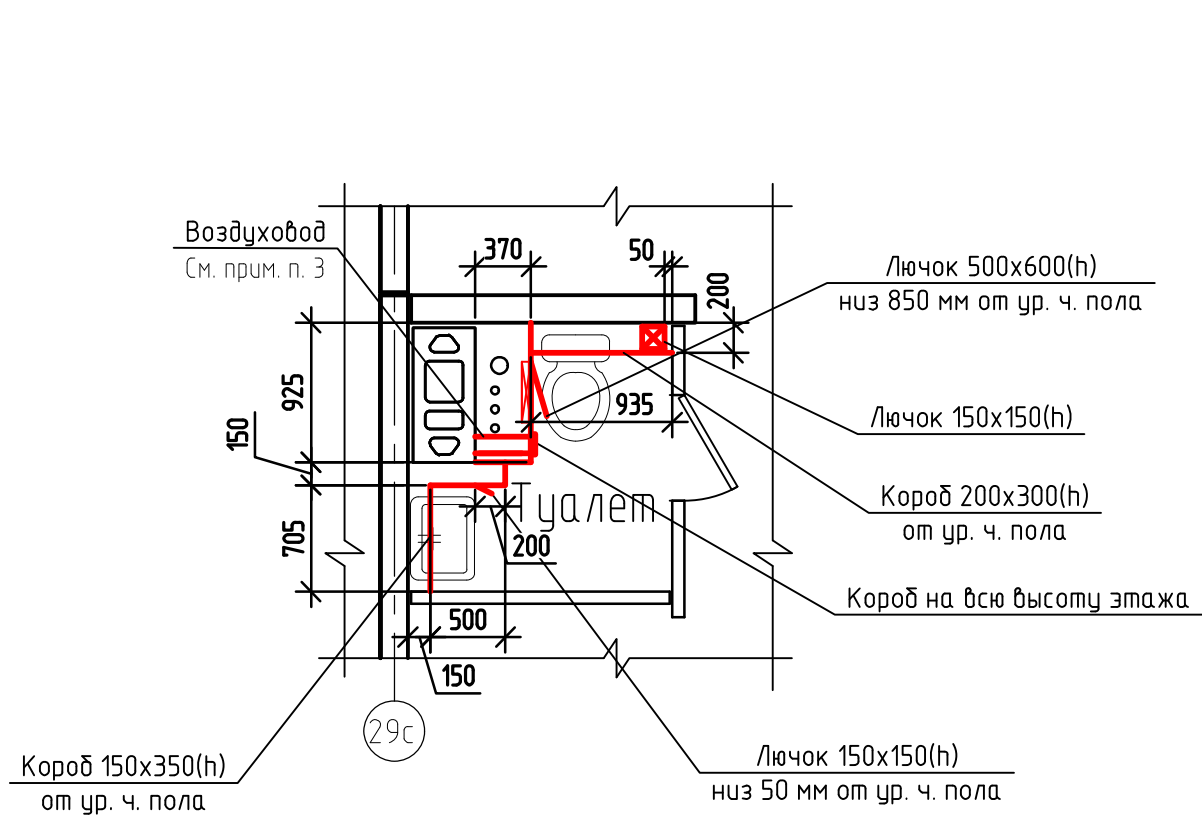
Марка поз.	Обозначение	Наименование	Кол-во	Масса ед. кг	Примечание
1-й этаж					
1	ГОСТ 31173-2016	ДСВх,Б,Оп,Л,Прз,Вн,Пкомд,МЗ,О для проема 2000-1020	1		ширина проема в свету 900мм см. пр. п.1
2	ГОСТ 475-2016	ДМ 1 Рн 20х9 Г ПрБ МдЗ	2		(h проема 2000мм) см. пр. п.2
3	ГОСТ 475-2016	ДМ 1 Рл 20х9 Г ПрБ МдЗ	2		(h проема 2000мм) см. пр. п.2
4	ГОСТ 475-2016	ДС 1 Рн 20х7 Г Пр МдЗ	1		(h проема 2000мм) см. пр. п.2
5	ГОСТ 475-2016	ДС 1 Рл 20х7 Г Пр МдЗ	1		(h проема 2000мм) см. пр. п.3
6	ГОСТ 475-2016	ДМ 1 Рн 20х7 Г ПрБ МдЗ	1		(h проема 2000мм) см. пр. п.3
типовой этаж					
1	ГОСТ 31173-2016	ДСВх,Б,Оп,Л,Прз,Вн,Пкомд,МЗ,О для проема 2070-1020	1		ширина проема в свету 900мм см. пр. п.1
2	ГОСТ 475-2016	ДМ 1 Рн 21х9 Г ПрБ МдЗ	2		(h проема 2070мм) см. пр. п.2
3	ГОСТ 475-2016	ДМ 1 Рл 21х9 Г ПрБ МдЗ	2		(h проема 2070мм) см. пр. п.2
4	ГОСТ 475-2016	ДС 1 Рн 21х7 Г Пр МдЗ	1		(h проема 2070мм) см. пр. п.2
5	ГОСТ 475-2016	ДС 1 Рл 21х7 Г Пр МдЗ	1		(h проема 2070мм) см. пр. п.3
6	ГОСТ 475-2016	ДМ 1 Рн 21х7 Г ПрБ МдЗ	1		(h проема 2070мм) см. пр. п.3

- Дверной блок (поз. 1) выполнить с уплотняющей звукоизолирующей прокладкой и с 2-мя врезными замками и глазком. Входная дверь поз. 1 металлическая с полимерным покрытием, с наличником в комплекте внутренняя панель ЛДСП гладкая толщ 8 мм.
- В дверном блоке санузла и туалета в нижней части дверного полотна выполнить отверстие 432 x 95(н)мм для установки вентиляционной решетки МВ 450/2 (общее количество - 2 шт.).
- Межкомнатные двери глухие, деревянные, наличники дверей деревянные в цвет двери. Двери оборудовать ручками-защелками.
- Под ванную установить декоративный экран. Зазор между торцом ванны и стеной шириной 10-11см зашить ГКЛВ по металлическому каркасу (0,14 м<sup>2</sup>) и облицевать керамической плиткой.
- До заказа дверей уточнить размеры по месту с обязательными обмерами заполняемых проемов.

Инв.№ подл. | Подпись и дата | Взамен инв. №

						И-1723			
						Типовое решение отделки "Комфорт И -1723"			
Изм.	Кол.уч.	Лист	№ док.	Подпись	Дата				
Разраб.	Фандеева				07.25	Трехкомнатная квартира Тип IV.1	Стадия	Лист	Листов
Проверил	Дорофеева				07.25		Р	2	
Н.контр.	Жаворонкова				07.25	План трехкомнатной квартиры Тип IV.1	ООО "ОРЕЛПРОЕКТ"		

Санузел и туалет Тип IV.1  
(план зашивки коммуникаций)



1. Стояки водоснабжения и водоотведения зашить 2-мя слоями ГК/ЛВ по металлическому каркасу системы Тизу KNAUF (площадь зашивки - 10,9 м<sup>2</sup>).
2. В зашивке в наружных углах проложить наружный пластиковый профиль (L= 13,56 м.п.) в цвет плитки.
3. Предусмотреть воздуховод сечением 100x200(h) толщиной 0,5мм ГОСТ 14918-2020 от отверстия вентиляционного блока до зашивки, в зашивке предусмотреть отверстие под вентиляционную решетку.

Инв.№ подл.	Подпись и дата	Взамен инв. №

И-1723						
Типовое решение отделки "Комфорт И -1723"						
Изм.	Кол.уч.	Лист	№ док.	Подп.	Дата	
Разраб.	Фандеева				07.25	
Проверил	Дорофеева				07.25	
Н.контр.	Жаворонкова				07.25	
Трехкомнатная квартира Тип IV.1				Стадия	Лист	Листов
Санузел и туалет Тип IV.1 (план зашивки коммуникаций)				Р	3	
ООО "ОРЕЛПРОЕКТ"						

Ведомость отделки помещений площадь, м<sup>2</sup>(1-й этаж)

Наименование помещения	Вид отделки элементов интерьеров							
	Потолок	Площадь, м <sup>2</sup>	Стены или перегородки	Площадь, м <sup>2</sup>	Низ стен или перегородок	Площадь, м <sup>2</sup>	Высота, мм	Примечание
1	2	3	4	5	6	7	8	9
Трехкомнатная квартира 1 этаж								
Жилые комнаты	Грунтовка 1 раз грунтовкой глубокого проникновения* Шпатлевка за 3 раза* Грунтовка под акриловую окраску* Покраска акриловыми красками белого цвета за 2 раза*	39,1	Стены из ячеистобетонных блоков: Штукатурка улучшенная* Грунтовка глубокого проникновения* Шпатлевка за 2 раза* Оклейка обоями под окраску виниловыми на флизелиновой основе	13,2	-	-	-	На всю высоту См. прим. п. 1
			Стены сборные Ж/б: Грунтовка глубокого проникновения* Шпатлевка за 2 раза* Оклейка обоями под окраску виниловыми на флизелиновой основе	83,9	-	-	-	
Кухня-столовая	То же	18,6	Стены из ячеистобетонных блоков: Штукатурка улучшенная* Грунтовка глубокого проникновения* Шпатлевка за 2 раза* Оклейка обоями под окраску виниловыми на флизелиновой основе	4,6	-	-	-	На всю высоту См. прим. п. 1
			Стены сборные Ж/б: Грунтовка глубокого проникновения* Шпатлевка за 2 раза* Оклейка обоями под окраску виниловыми на флизелиновой основе	29,4	-	-	-	
			Листы ГКЛВ: Затирка швов, грунтовка, шпатлевка за 1 раз* Оклейка обоями под окраску виниловыми на флизелиновой основе	2,9	-	-	-	
Прихожая Гардероб	То же	11,9	Стены сборные Ж/б: Грунтовка глубокого проникновения* Шпатлевка за 2 раза* Оклейка обоями под окраску виниловыми на флизелиновой основе	44,5	-	-	-	На всю высоту См. прим. п. 1
Санузел	Грунтовка 1 раз грунтовкой глубокого проникновения* Шпатлевка за 3 раза* Грунтовка под акриловую окраску* Покраска супербелой влагостойкой акриловой краской за 2 раза	3,3	Стены сборные Ж/б: Грунтовка за 1 раз Облицовка керамической плиткой	17,4	-	-	-	На всю высоту См. прим. п. 2,3,4,5,7
Туалет	Грунтовка под акриловую окраску* Покраска супербелой влагостойкой акриловой краской за 2 раза	2,4		16,6	-	-	-	
Лоджия	Грунтовка глубокого проникновения* Цементная фасадная шпатлевка за 3 раза* Грунтовка ВД-АК-007 под акриловую окраску* Покраска акриловыми фасадными красками белого цвета за 2 раза*	4,3	Стены кирпичные: Силикатный кирпич окрашенный в массу:	-	-	-	-	На всю высоту
			-	-	-	-	-	

1. Обои во всех помещениях квартиры клеить до потолка.
2. Затирку подобрать в цвет и тон керамической плитки.
3. Стену за ванной оштукатурить, зашпатлевать шпатлевкой ВД-АК-117 на латексной основе за 2 раза, окрасить водостойкой акриловой краской.
4. По периметру ванны установить защитный пластиковый уголок (L=3,2м.п.).
5. В торце зашивки, примыкающей к ванной проложить окантовочный пластиковый профиль (L=1,1м.п.).
6. В лоджии предусмотреть установку светильников. см. л.12.
7. В туалете и санузле выполнить выравнивание стен и перегородок цементной штукатуркой по грунтовке – толщиной 5мм на всю высоту.
8. Вид работ данный со \* учтен в рабочей документации соответствующего объекта.

Взамен инв. N

Подпись и дата

Инв. N подл.

						И-1723			
						Типовое решение отделки "Комфорт И -1723"			
Изм.	Кол.уч.	Лист	№ док.	Подп.	Дата				
Разраб.	Фандеева				07.25	Трехкомнатная квартира Тип IV.1	Стадия	Лист	Листов
Проверил	Дорофеева				07.25		Р	4	
Н.контр.	Жаворонкова				07.25	Ведомость отделки помещений (1 этажа)	ООО "ОРЕЛПРОЕКТ"		

Ведомость отделки помещений площадь, м<sup>2</sup>(типового этажа)

Наименование помещения	Вид отделки элементов интерьеров							Примечание
	Потолок	Площадь, м <sup>2</sup>	Стены или перегородки	Площадь, м <sup>2</sup>	Низ стен или перегородок	Площадь, м <sup>2</sup>	Высота, мм	
1	2	3	4	5	6	7	8	9
Трехкомнатная квартира 1 этаж								
Жилые комнаты	Напряжной потолок* ГОСТ Р59690-2021	39,1	Стены из ячеистобетонных блоков: Штукатурка улучшенная* Грунтовка глубокого проникновения* Шпатлевка за 2 раза* Оклейка обоями под окраску виниловыми на флизелиновой основе	13,8	-	-	-	На всю высоту См. прим. п. 1(4)
			Стены сборные Ж/б: Грунтовка глубокого проникновения* Шпатлевка за 2 раза* Оклейка обоями под окраску виниловыми на флизелиновой основе	87,8				
Кухня-столовая	То же	18,6	Стены из ячеистобетонных блоков: Штукатурка улучшенная* Грунтовка глубокого проникновения* Шпатлевка за 2 раза* Оклейка обоями под окраску виниловыми на флизелиновой основе	4,9	-	-	-	На всю высоту См. прим. п. 1(4)
			Стены сборные Ж/б: Грунтовка глубокого проникновения* Шпатлевка за 2 раза* Оклейка обоями под окраску виниловыми на флизелиновой основе	30,1				
			Листы ГКЛВ: Затирка швов, грунтовка, шпатлевка за 1 раз* Оклейка обоями под окраску виниловыми на флизелиновой основе	3,0				
Прихожая Гардероб	То же	11,9	Стены сборные Ж/б: Грунтовка глубокого проникновения* Шпатлевка за 2 раза* Оклейка обоями под окраску виниловыми на флизелиновой основе	45,5	-	-	-	На всю высоту См. прим. п. 1(4)
Санузел	Грунтовка 1 раз грунтовкой глубокого проникновения* Шпатлевка за 3 раза* Грунтовка под акриловую окраску*	3,3	Стены сборные Ж/б: Грунтовка за 1 раз	17,8	-	-	-	На всю высоту См. прим. п. 2,3,4,5,7(4)
Туалет	Покраска супербелой влагостойкой акриловой краской за 2 раза	2,4	Облицовка керамической плиткой	16,92				
Лоджия	Грунтовка глубокого проникновения Цементная фасадная шпатлевка за 3 раза Грунтовка ВД-АК-007 под акриловую окраску Покраска акриловыми фасадными красками белого цвета за 2 раза	4,3	Стены кирпичные: Силикатный кирпич окрашенный в массу:	-	-	-	-	На всю высоту
			-	-	-	-	-	

1. Примечания см. лист 4.


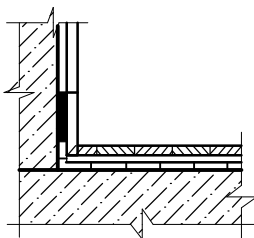
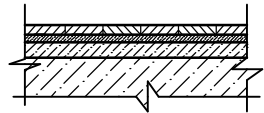
Взамен инв. N

Подпись и дата

Инв. N подл.

						И-1723			
						Типовое решение отделки "Комфорт И -1723"			
Изм.	Кол.уч.	Лист	№ док.	Подп.	Дата				
Разраб.	Фандеева				07.25	Трехкомнатная квартира Тип IV.1	Стадия	Лист	Листов
Проверил	Дорофеева				07.25		P	5	
Н.контр.	Жаворонкова				07.25	Ведомость отделки помещений (типового этажа)	ООО "ОРЕЛПРОЕКТ"		

## Экспликация полов

Наименование или номер помещения	Тип пола	Схема пола или тип пола	Данные элементов пола (наименование, толщина, основание и др.), мм	Площадь, м <sup>2</sup>
Трехкомнатная квартира				
Жилые комнаты				39,2 см. прим. п.1,2
Кухня-столовая			Ламинированное напольное покрытие, класс не ниже 32, цвет, -8мм Подложка -2мм Основание	18,6 см. прим. п.1,2
Прихожая Гардероб				16,2 см. прим. п.1,2
Санузел			Керамогранит на клею с заполнением швов водостойкой затиркой Гидроизоляция- ГЛИМС-Водостор (1 слой)-3мм Основание	3,0 см. прим. п.3,4
Туалет				2,0 см. прим. п.3,4
Лоджия			Плитка керамическая на морозостойком клею с заполнением швов затиркой (в цвет плитки) (межплиточный шов - 2мм.) Стяжка из цем.-песч. раствора М150 F50 - 40мм Ж.б. плита перекрытия	4,3

1. По периметру всех помещений (кроме санузла и туалета) предусмотреть пластиковые плинтус с кабель-каналом в цвет и тон ламината, общий расход - 78,9 м.п.
2. В проемах межкомнатных дверей при монтаже напольного покрытия установить стыкоперекрывающие пороги см. примечание п.5.9 лист 1 (Лобщ.=6,0м.п.)
3. Раскладку напольного покрытия в туалете и санузле из керамогранита выполнять начиная от дверного проема.
4. Затирку для керамогранита подобрать в цвет и тон напольного покрытия.

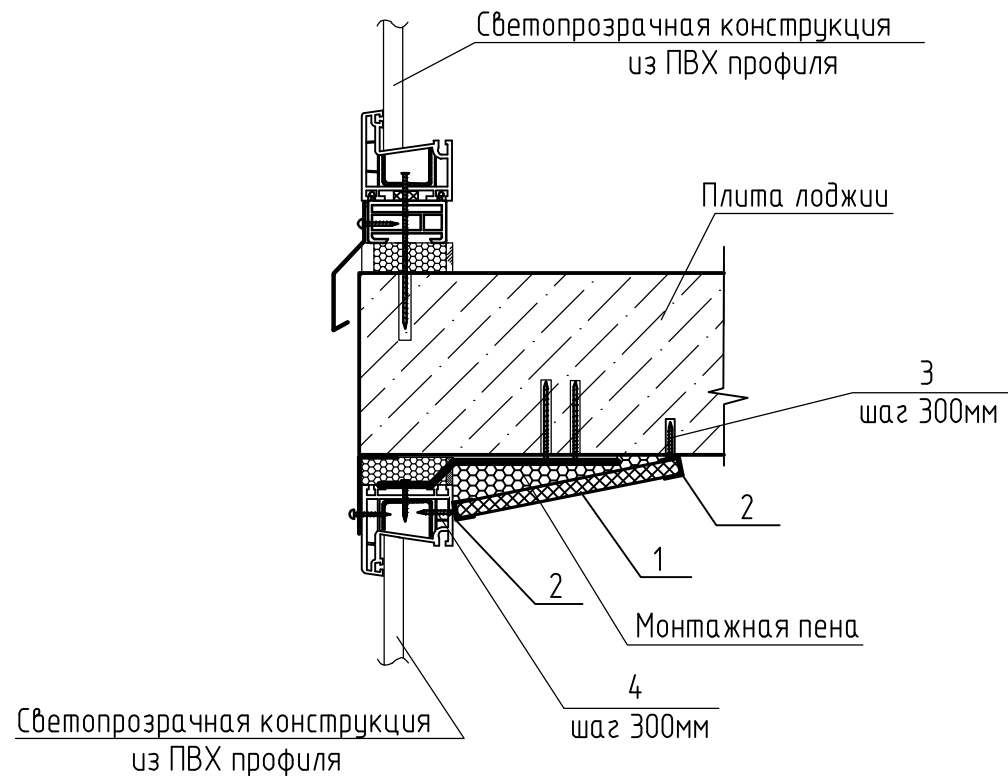
Взамен инв. N

Подпись и дата

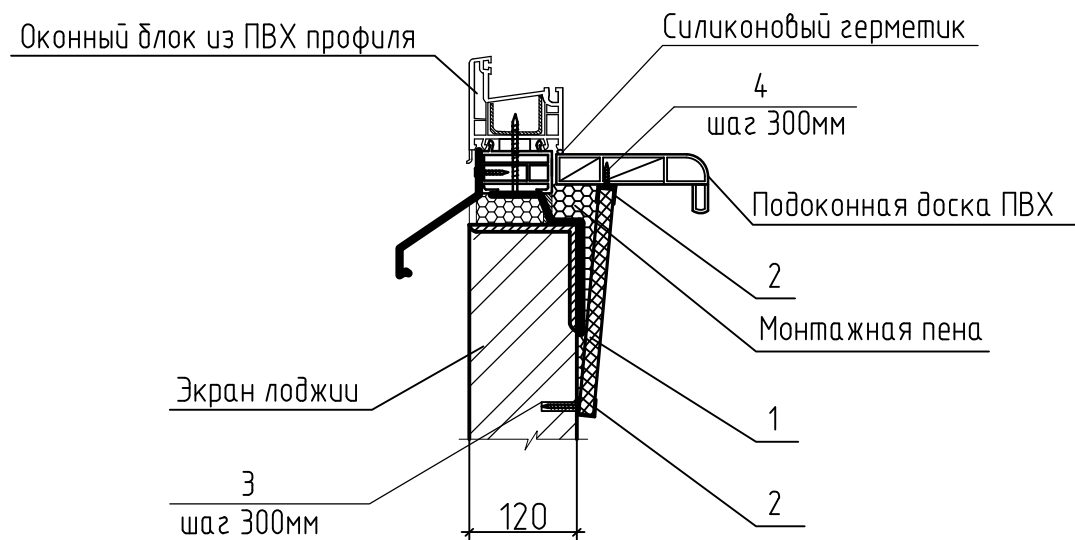
Инв. N подл.

						И-1723				
						Типовое решение отделки "Комфорт И -1723"				
Изм.	Кол.уч.	Лист	№ док.	Подпись	Дата					
						Трехкомнатная квартира Тип IV.1		Стадия	Лист	Листов
								Р	6	
						Экспликация полов		ООО "ОРЕЛПРОЕКТ"		
						Жаворонкова				
						07.25				

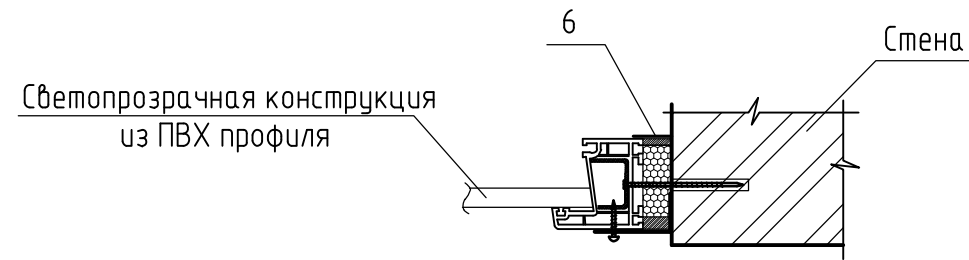
1



2



3



1. Данный лист читать совместно с листами 2,8.

Изм. №	Взамен инв. №
Изм. №	Дата
Изм. №	Подпись и дата
Изм. №	Подпись и дата

						И-1723				
						Типовое решение отделки "Комфорт И -1723"				
Изм.	Кол.уч.	Лист	№ док.	Подп.	Дата	Трехкомнатная квартира Тип IV.1		Стадия	Лист	Листов
Разраб.		Фандеева			07.25			Р	7	
Проверил		Дорофеева			07.25					
Н.контр.		Жаворонкова			07.25	Узлы 1... 3.		ООО "ОРЕЛПРОЕКТ"		

Спецификация элементов к узлам 1... 3  
(остекленной лоджии с экраном)

Поз.	Обозначение	Наименование	Кол-во	Масса ед., кг.	Примечание
		Узел 1	1		
1		Сэндвич-панель толщ. 10мм В=150, Лобц.=3750	1		
2		Стартовый профиль ПВХ, Лобц.=3750	2		
3		Дюбель-гвоздь 4x40	9		
4		Саморез 4x20 с пресс шайбой	9		
		Узел 2	1		
1		Сэндвич-панель толщ. 10мм В=150, Лобц.=3750	1		
2		Стартовый профиль ПВХ, Лобц.=3750	2		
3		Дюбель-гвоздь 4x40	9		
4		Саморез 4x20 с пресс шайбой	9		
5		Подоконная доска ПВХ 20x100 Лобц.=3750	1		
		Узел 3	2		
6		Наличник пластиковый самоклящейся В=50, L=1420	1		

Спецификация элементов к узлам 1, 3  
(лоджии с СПК)

Поз.	Обозначение	Наименование	Кол-во	Масса ед., кг.	Примечание
		Узел 1	1		
1		Сэндвич-панель толщ. 10мм В=150, Лобц.=3750	1		
2		Стартовый профиль ПВХ, Лобц.=3750	2		
3		Дюбель-гвоздь 4x40	9		
4		Саморез 4x20 с пресс шайбой	9		
		Узел 3	2		
6		Наличник пластиковый самоклящейся В=50, L=2640	1		

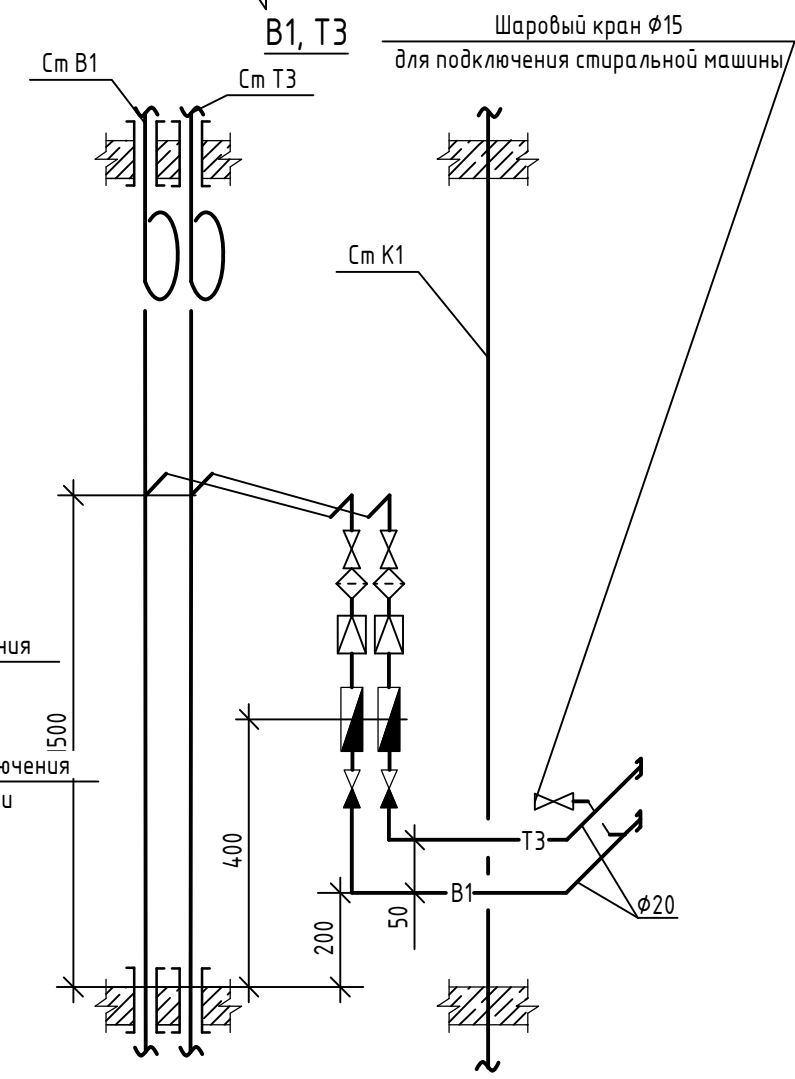
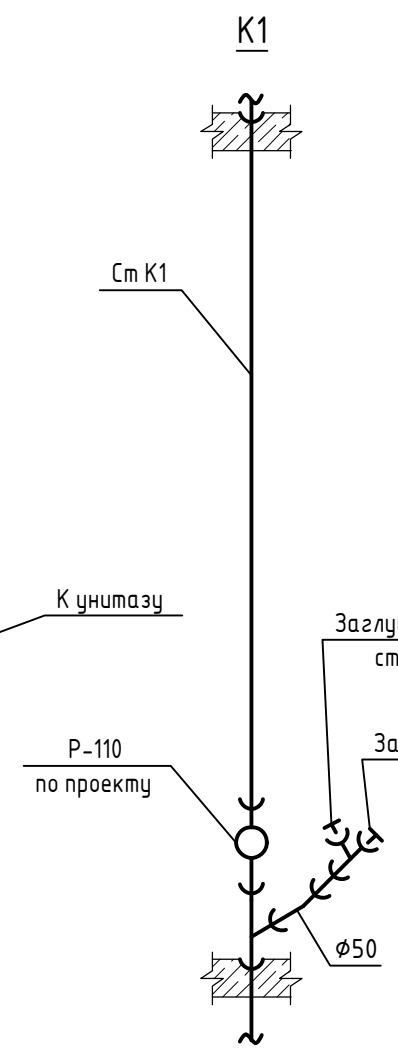
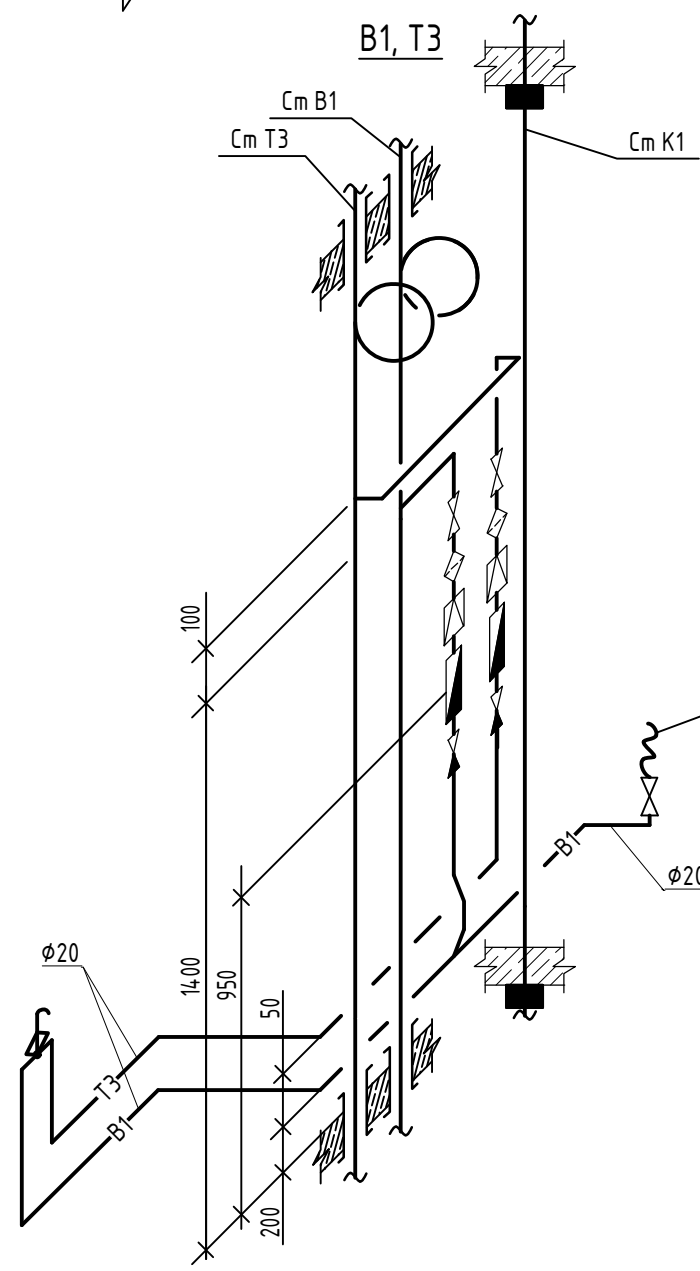
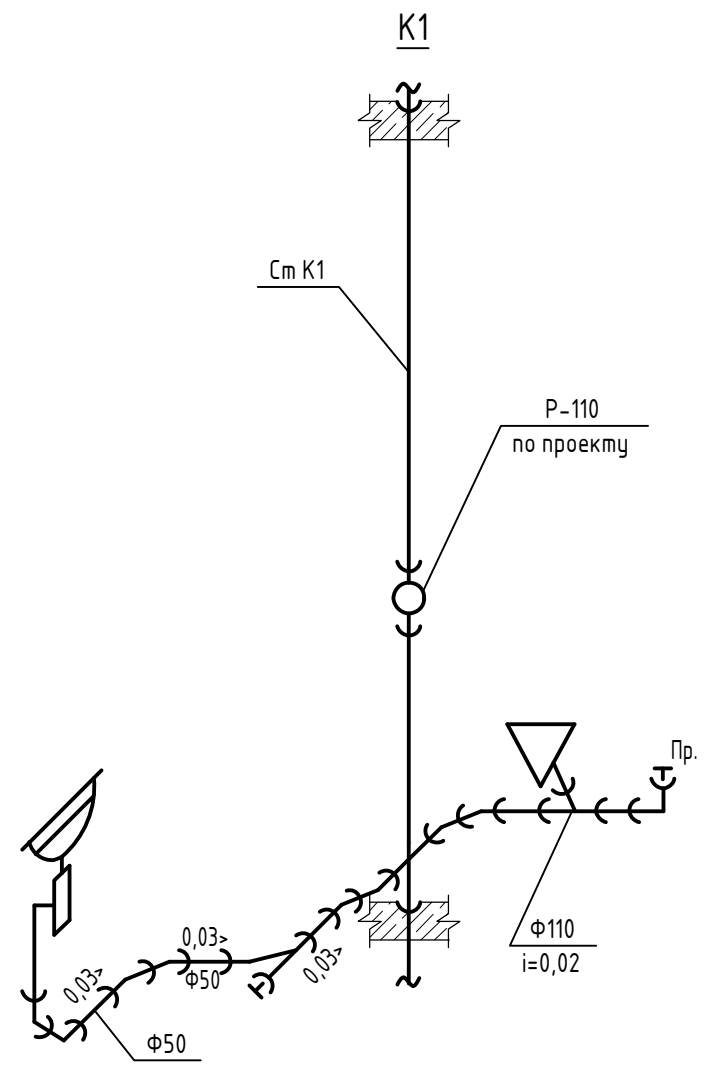
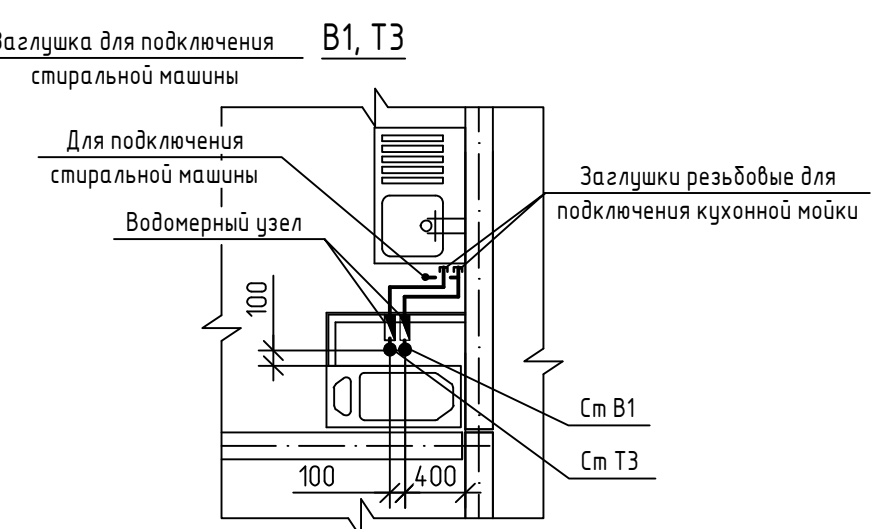
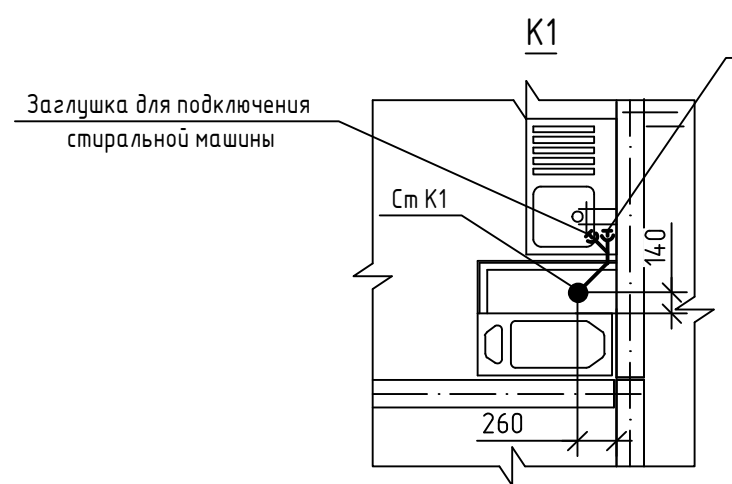
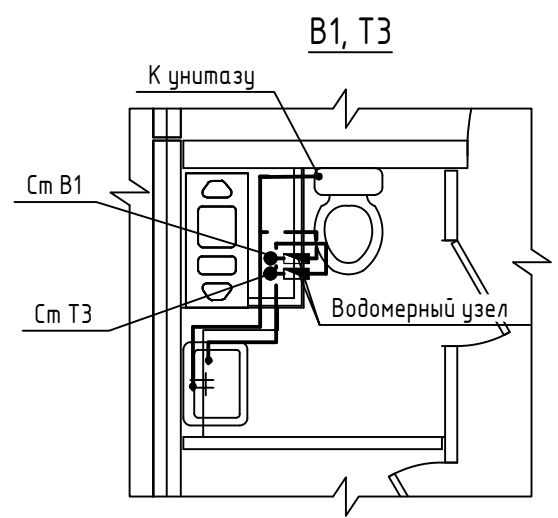
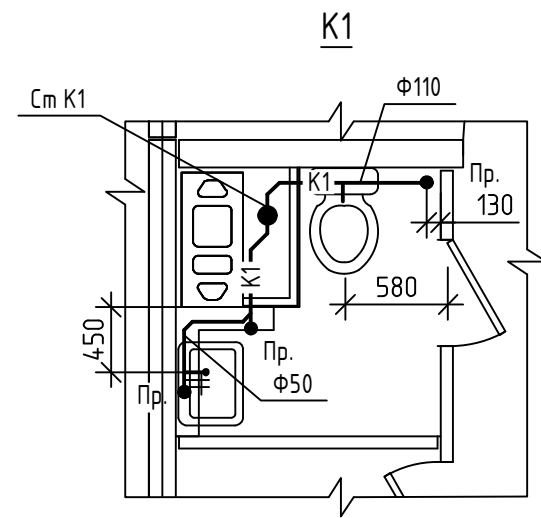
Взамен инв. N

Подпись и дата

Инв. N подл.

1. Данный лист читать совместно с листом 7.

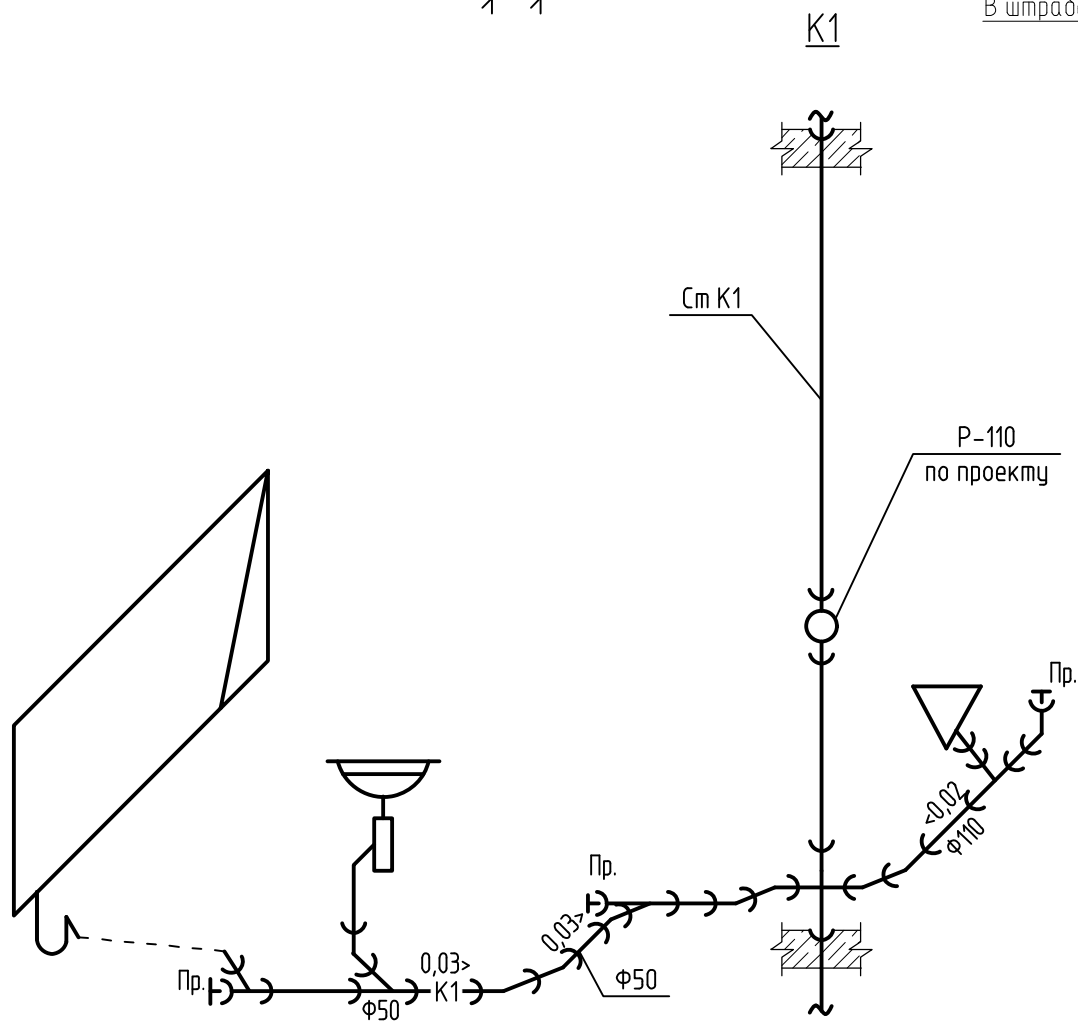
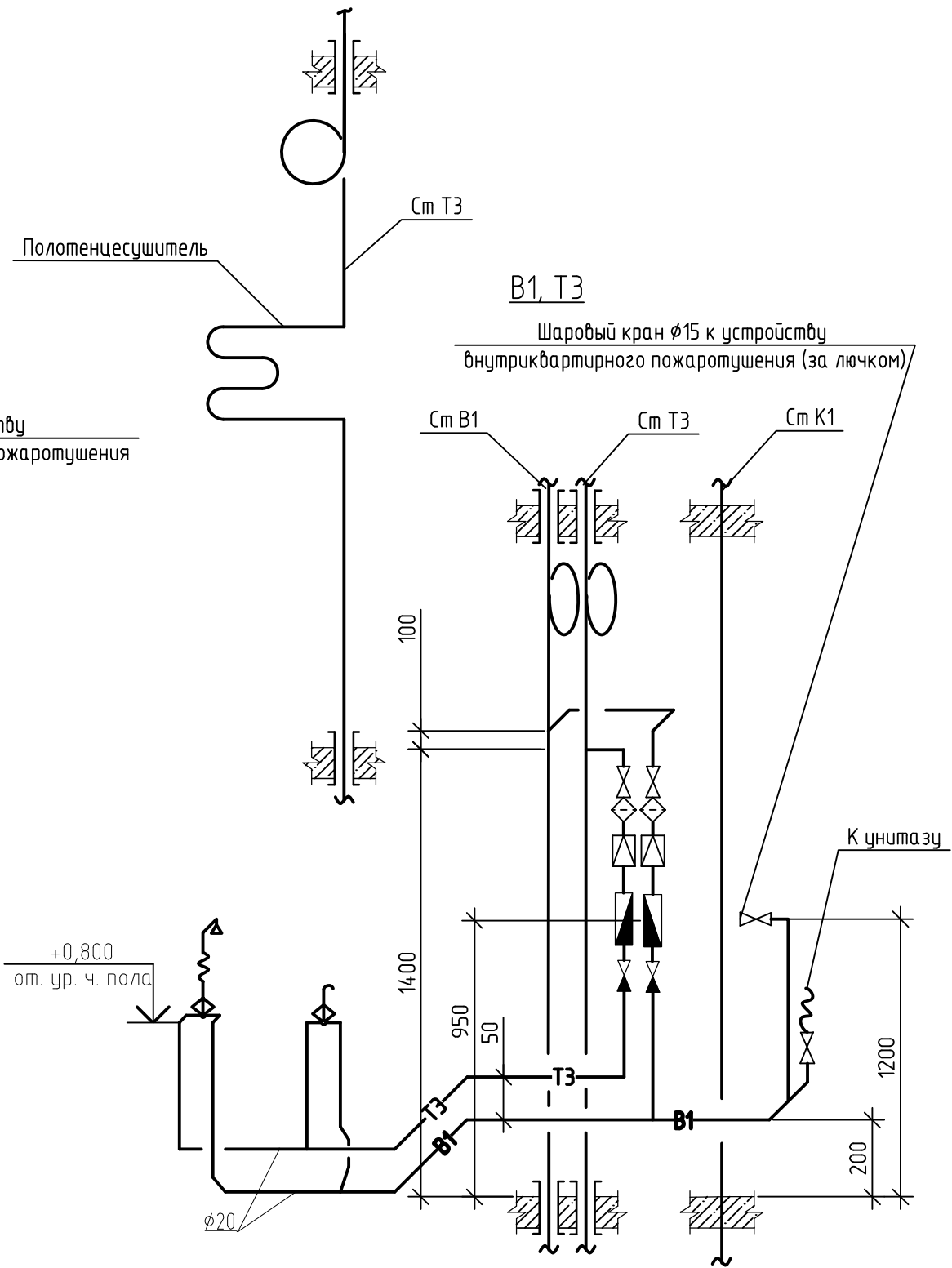
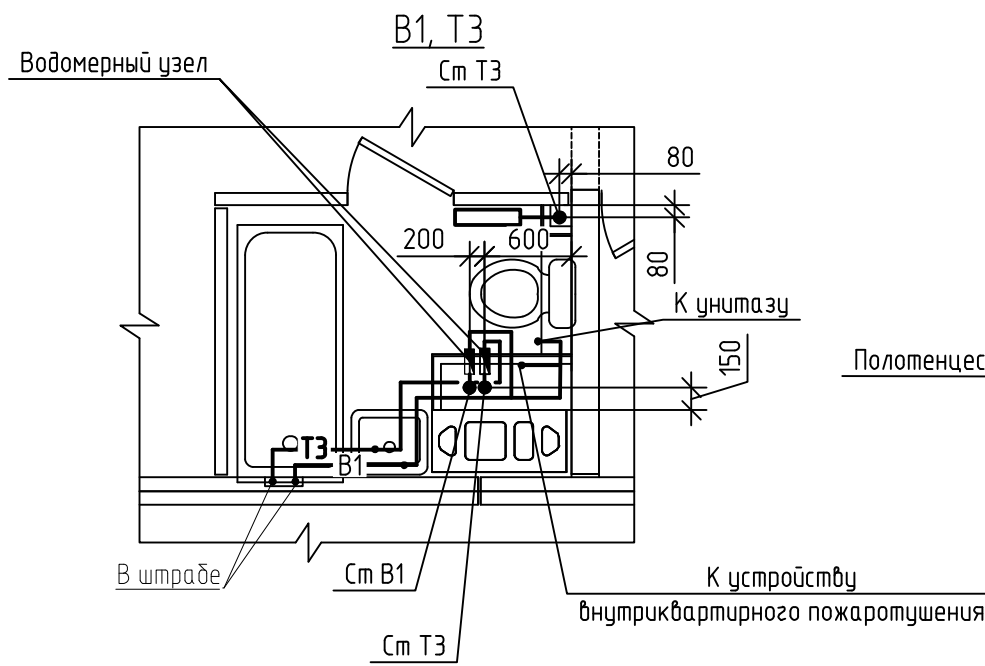
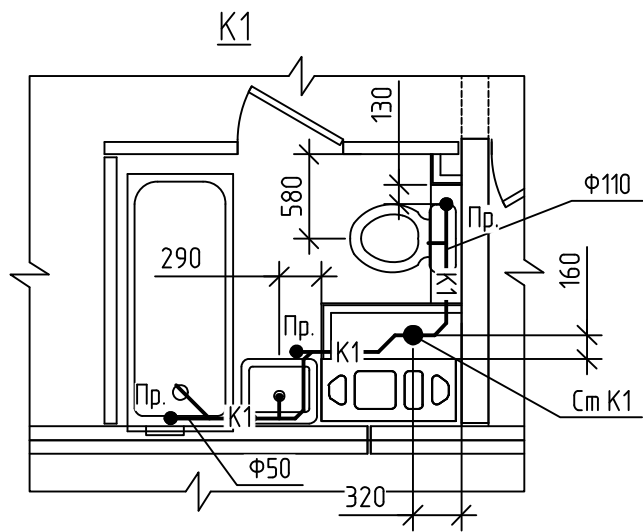
						И-1723		
						Типовое решение отделки "Комфорт И -1723"		
Изм.	Кол.уч.	Лист	№ док.	Подп.	Дата			
Разраб.	Фандеева				07.25	Трехкомнатная квартира Тип IV.1		Стадия
Проверил	Дорофеева				07.25			Лист
Н.контр.	Жаворонкова				07.25	Спецификация элементов к узлам 1... 3 (остекленной лоджии с экраном), (лоджии с СПК)		Листов
								Р
								8
								000 "ОРЕЛПРОЕКТ"




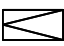



**Примечание**  
 1. +2,100 – высота установки душевой сетки от уровня пола.  
 2. Изоляцию полипропиленовых труб, прокладываемых в штрабе, производить трубками из полиэтиленовой пены с наружным защитным покрытием (Energoflex Super Protect или аналоги) по ГОСТ Р 56729-2015 толщиной 6 мм.  
 3. Состав и установочные размеры водомерных узлов см. основной альбом ВК.

- Условные обозначения**
- Кран шаровый
  - Регулятор давления
  - Фильтр
  - Клапан обратный
  - Счетчик воды

						И-1723			
						Типовое решение отделки "Комфорт И -1723"			
Изм.	Кол.уч.	Лист	№ док.	Подп.	Дата	Трехкомнатная квартира Тип IV.1	Стадия	Лист	Листов
Разраб.		Грачиков			07.25		Р	9	
Проверил		Грачиков			07.25				
						Схемы систем В1, Т3, К1 в сан. узле №1 и кухне трехкомнатной квартиры Тип IV.1			
Н. контр.		Грачиков			07.25	ООО "ОРЕЛПРОЕКТ"			



**Условные обозначения**

-  — Кран шаровой
-  — Регулятор давления
-  — Фильтр
-  — Клапан обратный
-  — Счетчик воды

**Примечание**

1. +2,100 – высота установки душевой сетки от уровня пола.
2. Изоляцию полипропиленовых труб, прокладываемых в штрабе, производить трубками из полиэтиленовой пены с наружным защитным покрытием (Energoflex Super Protect или аналогу) по ГОСТ Р 56729-2015 толщиной 6 мм.
3. Состав и установочные размеры водомерных узлов см. основной альбом ВК.

						И-1723			
						Типовое решение отделки "Комфорт И -1723"			
Изм.	Кол.уч.	Лист	№ док.	Подп.	Дата	Трехкомнатная квартира Тип IV.1	Стадия	Лист	Листов
Разраб.	Грачиков				07.25		Р	10	
Проверил	Грачиков				07.25				
						Схемы систем В1, Т3, К1 в сан. узле №2 трехкомнатной квартиры Тип IV.1			
Н. контр.	Грачиков				07.25	ООО "ОРЕЛПРОЕКТ"			

Спецификация оборудования, изделий и материалов систем водопровода и канализации

Поз.	Обозначение	Наименование	Кол-во	Един. измер.	Примечание
<u>Водопровод В1</u>					
1	ГОСТ 21345-2005	Кран шаровой муфтовый латунный полнопроходной рукоятка-бабочка Pn=1,6 МПа ø15	1	шт	(для подкл. стир. маш.)
2	ГОСТ 24140-80	Хомут сантехнический 1/2" со шпилькой	2	шт	
3	ГОСТ Р 52134-2003	Трубы полипропиленовые PP RC PN20 Д=20х3,4 (Ду=15 мм)	0,5	м	(с фасонными частями)
4	ГОСТ Р 56729-2015	Трубки из полиэтиленовой пены Energoflex Super Protect d=22/6	1	м	
<u>Водопровод ТЭ</u>					
1	Арт: NG54	Смеситель для ванны с коротким изливом Voda Nega NG 54	1	шт	
2	Арт: NG56	Смеситель для умывальника Voda Nega NG 26 без донного клапана	1	шт	
3	ГОСТ Р 56729-2015	Трубки из полиэтиленовой пены Energoflex Super Protect d=22/6	1	м	
<u>Канализация К1</u>					
1	Арт: Вн ЧНБ05 (414401)	Унитаз-компакт Rosa Лура белый (сиденье и 1-режимная арматура в комплекте)	2	шт	
2	Арт: 00008421	Тумба Best 50 подвесная	2	шт	
3	Арт: 4627173210157	Раковина MADERA Classica 50	2	шт	
4	Арт: 0807000M17	Душевая стойка Milardo	1	шт	
5		Ванна стальная эмалированная, 1700 x 750 мм	1	шт	
6		Экран под ванну 1700	1	шт	
7	ГОСТ 32414-2013	Труба полипропиленовая канализационная раструбная Ф50	0,5	м	(с фасонными частями)

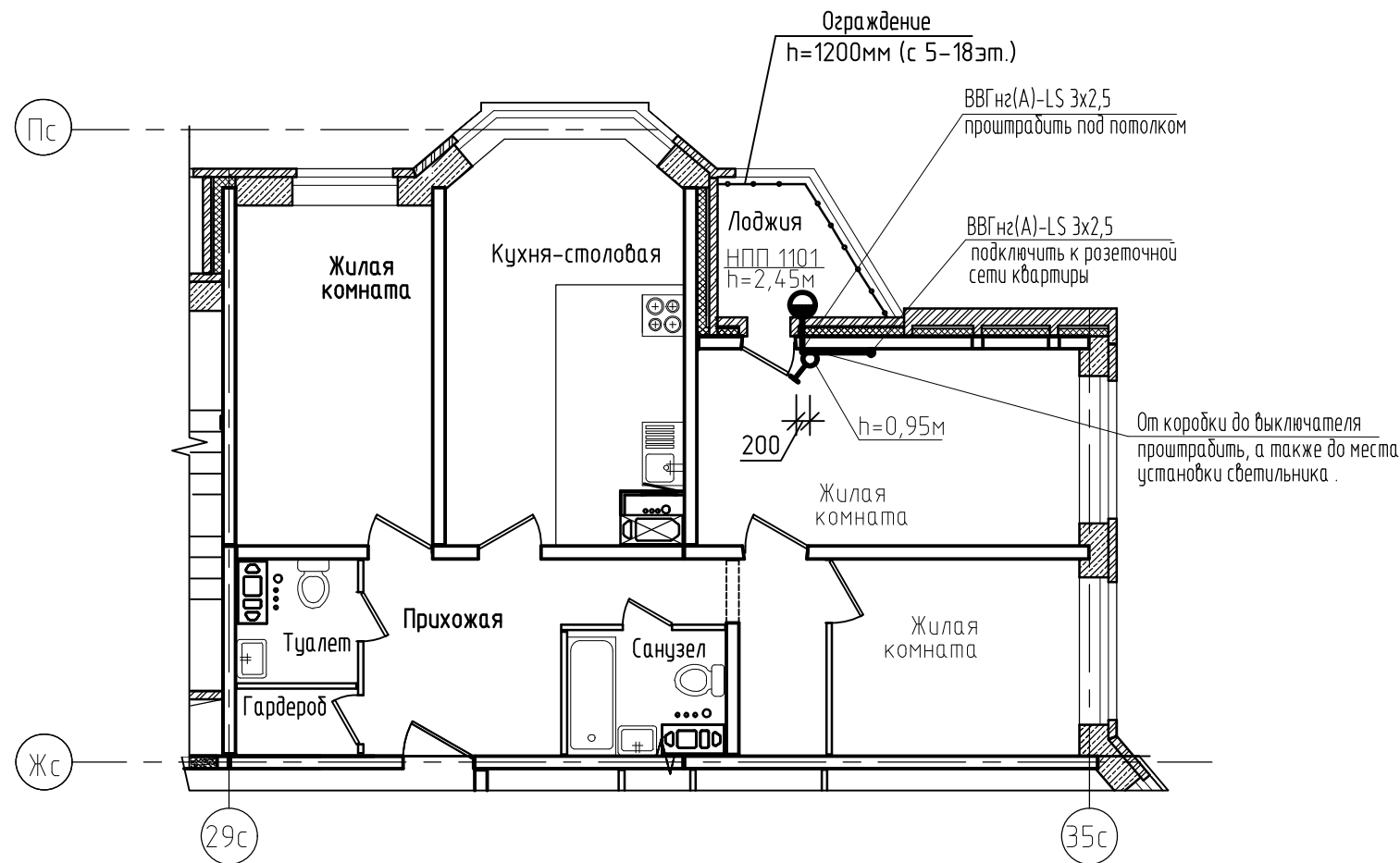
Примечание

Возможна замена указанного оборудования и материалов по согласованию с заказчиком

Взам. инв. №							И-1723			
							Типовое решение отделки "Комфорт И -1723"			
Подп. и дата	Изм.	Кол.уч.	Лист	№ док.	Подп.	Дата	Трехкомнатная квартира Тип IV.1	Стадия	Лист	Листов
	Разраб.	Грачиков				07.25		Р	11	
Инв. № подл.	Проверил	Грачиков				07.25	Спецификация оборудования, изделий и материалов систем водопровода и канализации	ООО "ОРЕЛПРОЕКТ"		
	Н. контр.	Грачиков				07.25				

Спецификация оборудования, изделий и материалов

План трехкомнатной квартиры Тип IV.1



Поз.	Обозначение	Наименование	Кол-во	Единицы измер.	Примечание
1	НПП 1101	Светильник настенный, IP 54	1	шт	
2	Б230-240-60	Лампа накаливания 60 Вт	1	шт	
3	ГОСТ Р 51324.1-2012	Выключатель одноклавишный для скрытой установки, ~220В, 6А	1	шт	
4		Коробка установочная, пластмассовая (размер 68x42мм)	1	шт	
5	КМ41205-01 (или аналог)	Коробка распаячная для открытой проводки 50x50x20мм	1	шт	
6	ВВГнг(А)-LS ГОСТ Р 31996-2012	Кабель с медными жилами ПВХ изоляцией и оболочкой, не распространяющий горение при групповой прокладке, с низким дымо и газовыделением сечением:			
		- 3x2,5 мм	2,5	м	
		- 2x2,5 мм	2,2	м	
7		Труба гладкая тяжелого типа из ПНД Ф16	0,5	м	
		Общестроительные работы:			
		Отверстие Ø 70	1	шт	
		Отверстие в плите стены Ø 25 (насквозь)	1	шт	
		Штраба 25x25	2	м	

Инв.№ подл. | Подпись и дата | Взамен инв. №

Розетки, выключатели, светильники, патроны, кабельные изделия (не учтенные данным чертежом) см. в типовом альбоме 2521-1-30М  
 Для устройства штроб и борозд в железобетоне, бетоне, газогребне следует применять ручные электрические бороздоделы соответствующие ГОСТ 10084-73 «Машины ручные электрические. Охлаждение инструмента следует предусматривать водой под давлением 0,15-0,2 МПа, для снижения энергоемкости обработки - растворами поверхностно-активных веществ концентрации 0,01-1%. Максимальная глубина штрабы не должна превышать 30 мм.  
 Заделку штраб необходимо выполнять ремонтной смесью для бетона на расширяющемся цементе КТпрон-3 Т500 или аналог. Штрабу заделывать полностью (без пустот). При этом поверхность штрабы предварительно огрунтовывается грунтовкой глубокого проникновения потом заполняется ремонтным составом и заделывается, в завершение штраба шпаклюется и поверхность выравнивается. Не допускается при прорезке борозд разрезать арматурные сетки, каркасы и стержни. Бурение бетона в районе разветвительной коробки необходимо выполнить с помощью алмазных коронок безударным способом. Установка коробок в местах, не предусмотренных проектом, не допускается.

						И-1723			
						Типовое решение отделки «Комфорт И -1723»			
Изм.	Кол.уч.	Лист	№ док.	Подпись	Дата	Трехкомнатная квартира Тип IV.1	Стадия	Лист	Листов
Разраб.		Платонова			07.25		р	12	
Проверил		Колесова			07.25				
Гл. спец.		Колесова			07.25				
Рцк. группы		Батруков			07.25				
Н.контр.		Батруков			07.25	План освещения лоджии	ООО «ОРЕЛПРОЕКТ»		